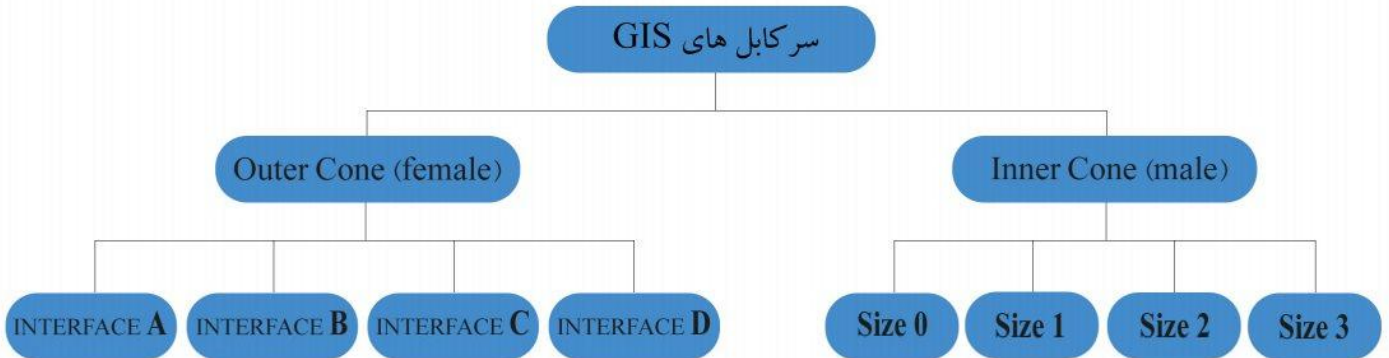


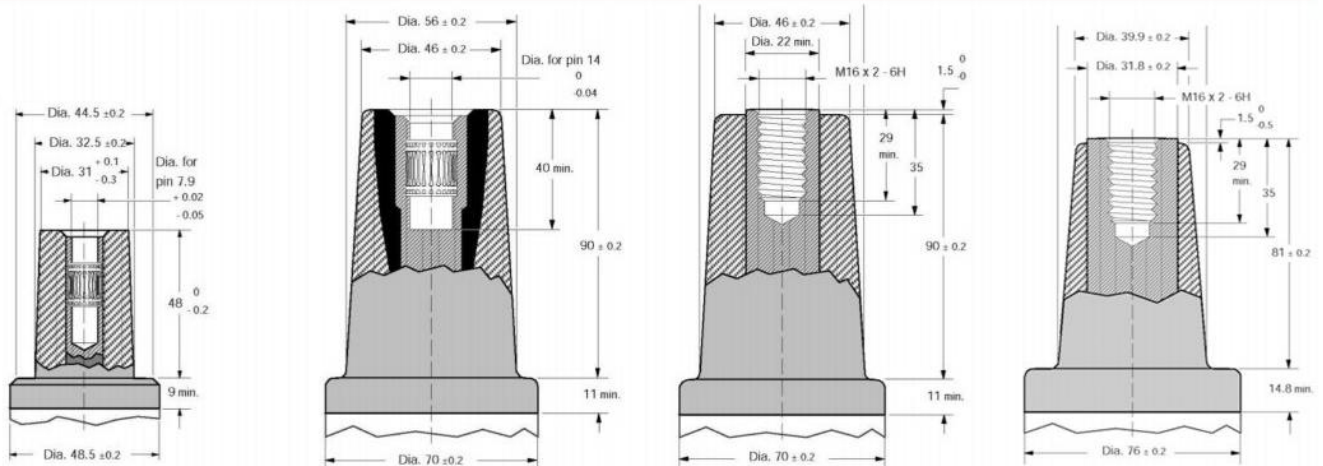
به طور کلی سر کابل ها به دو دسته AIS (سر کابل در مجاورت هوا) و GIS (سیستم با عایق گازی) تقسیم بندی می شوند. در رابطه با سر کابل GIS انتخاب نوع سر کابل وابستگی مستقیم به نوع پوشینگی دارد که قرار است سر کابل بر روی آن نصب گردد. سر کابل های GIS فشار متوسط بر اساس نوع پوشینگی به دو دسته Outer Cone (female) و Inner Cone (male) تقسیم می گردند.



### سر کابل پلاگ این Outer Cone (female)

سر کابل های پلاگ این جهت نصب بر روی تجهیز مربوطه نیاز به پوشینگی دارند که از قبل بر روی آن تجهیز نصب گردیده است. پوشینگی های مورد استفاده در این سر کابل ها از نوع Male میباشند که معمولاً در ۴ نوع زیر موجود می باشند.

### ابعاد پوشینگی های Male و سر کابل Outer Cone مناسب آن ها

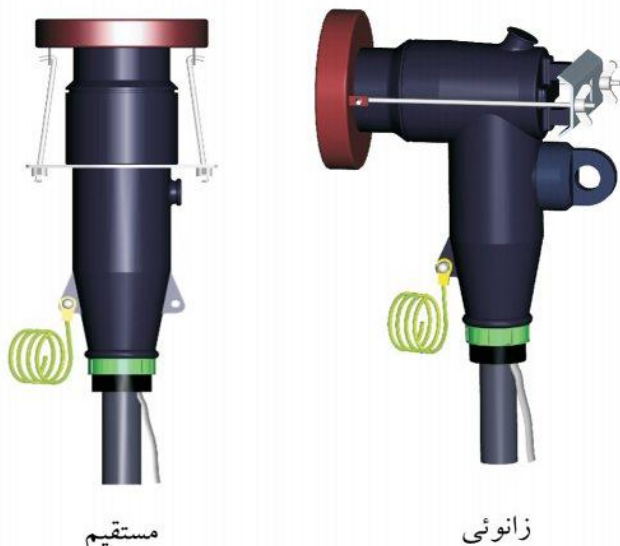


سر کابل مورد استفاده: ۲۵۰ آمپر	سر کابل مورد استفاده: ۴۰۰ آمپر	سر کابل مورد استفاده: ۶۳۰ آمپر	سر کابل مورد استفاده: ۱۲۵۰ آمپر
--------------------------------	--------------------------------	--------------------------------	---------------------------------

جهت انتخاب سر کابل مناسب، باید به پوشینگی نصب شده بر روی تجهیز مربوطه توجه نمود و پس از مشخص شدن نوع پوشینگی و آمپر و ولتاژ تجهیز مربوطه، سر کابل مناسب جهت آن پوشینگی انتخاب شود. لازم به توضیح است جهت پوشینگی های نوع A و B، سر کابل به صورت سوکتی و جهت پوشینگی های نوع C و D، سر کابل به وسیله پیچ بر روی پوشینگی نصب می گردد. توجه به قطر روی عایق کابل (XLPE) در انتخاب دقیقتر سر کابل پلاگ این کمک میکند.

# سرکابل پلاگ این ۲۵۰ آمپر

سرکابل های پلاگ این جهت اتصال کابل ها به ترانسفورماتورها و کلید خانه های کمپکت استفاده می شوند. سرکابل های ۲۵۰ آمپر جهت تجهیزاتی که دارای پوشینگ **INTERFACE A** هستند، قابل استفاده می باشند. این سرکابل ها در دو نوع مستقیم و زانوئی تولید می گردند و در هنگام نصب به صورت سوکتی بر روی پوشینگ نصب شده و با استفاده از کلمپ مخصوصی محکم می گردند.

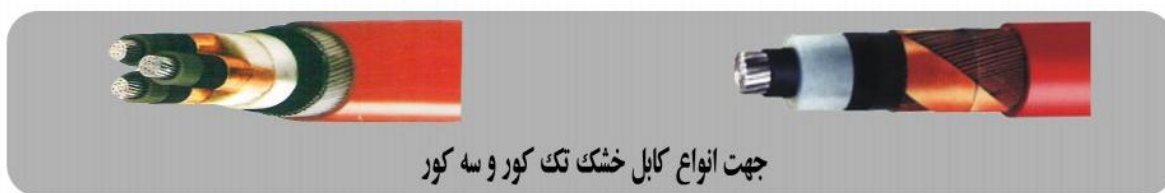


مستقیم

زانوئی

## مشخصات فنی:

- ◀ قابل ارائه برای انواع کابل خشک (بدون آرمور، آرموردار و ...)
- ◀ قابل ارائه با انواع کابلشومسی و بیمتال
- ◀ قابل ارائه در سطح مقطع ۱۶ تا ۱۲۰ میلیمتر مربع
- ◀ مناسب جهت محیط indoor و outdoor
- ◀ قابل استفاده در ولتاژهای ۲۴ کیلوولت
- ◀ جریان مجاز عبوری ۲۵۰ آمپر (۳۰۰ آمپر فول بار تا حد اکثر ۸ ساعت)
- ◀ قابل نصب در حالت افقی، عمودی و یا هر زاویه دیگر
- ◀ مطابق با استاندارد IEC 60502-4, CENELEC HD 629.1



جهت انواع کابل خشک تک کور و سه کور

PLUG IN-250A-○-○-○\*○-○-○-○

جدول انتخاب کالا:

① نوع سرکابل	② ولتاژ	③ تعداد کور	④ سایز کابل	⑤ نوع شیلد (ارت)	⑥ لایه آرمور	⑦ لایه سرب
زانوئی : <b>Elbow</b>	۷/۲ کیلو ولت : <b>7KV</b>	تک کور : <b>1</b>	سایز کابل	وایری : <b>W</b>	بدون آرمور: -	بدون سرب: -
مستقیم : <b>Straight</b>	۱۲ کیلو ولت : <b>12KV</b>	سه کور : <b>3</b>	مطابق سفارش	نواری : <b>T</b>	آرموردار : <b>Z</b>	سرب دار : <b>L</b>
	۲۴ کیلو ولت : <b>24KV</b>					

مثال : Plug in-250A-Elbow-24KV-1\*120-W

سرکابل پلاگ این ۲۵۰ آمپر زانوئی ۲۴ کیلو ولت جهت کابل ۱۲۰\*۱ با شیلد وایری بدون آرمور ←

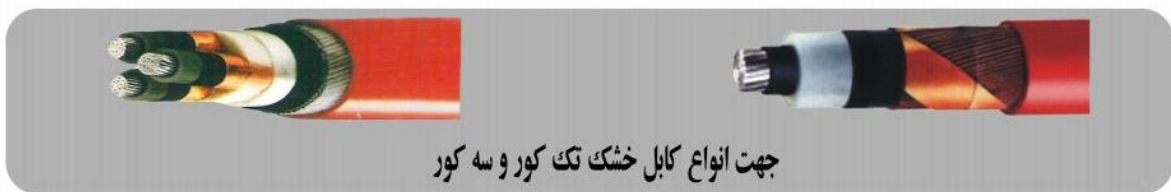
# سر کابل پلاگ این ۴۰۰ آمپر

سرکابل های پلاگ این جهت اتصال کابل ها به ترانسفورماتورها و کلید خانه های کمپکت استفاده می شوند. سرکابل های ۴۰۰ آمپر جهت تجهیزاتی که دارای بوشینگ **INTERFACE B** هستند، قابل استفاده می باشند. این سرکابل ها فقط در نوع زانوئی تولید می گردند و در هنگام نصب به صورت سوکتی بر روی بوشینگ نصب شده و با استفاده از کلمپ مخصوصی محکم می گردند.



## مشخصات فنی:

- ◀ قابل ارائه برای انواع کابل خشک (بدون آرمور، آرموردار و ...)
- ◀ قابل ارائه با انواع کابلشومسی و بیتمتال
- ◀ قابل ارائه در سطح مقطع ۳۵ تا ۴۰۰ میلیمتر مربع
- ◀ مناسب جهت محیط indoor و outdoor
- ◀ قابل استفاده در ولتاژهای تا ۳۶ کیلوولت
- ◀ جریان مجاز عبوری ۴۰۰ آمپر (۶۰۰ آمپر فول بار تا حد اکثر ۸ ساعت)
- ◀ قابل نصب در حالت افقی، عمودی و یا هر زاویه دیگر
- ◀ مطابق با استاندارد IEC 60502-4, CENELEC HD 629.1



جهت انواع کابل خشک تک کور و سه کور

PLUG IN-400A-Elbow- 

جدول انتخاب کالا:

ولتاژ ①	تعداد کور ②	سایز کابل ③	نوع شیلد (ارت) ④	لایه آرمور ⑤	لایه سرب ⑥
۷/۱۲ کیلو ولت : 7KV	تک کور : 1	سایز کابل	وایری : W	بدون آرمور: -	بدون سرب: -
۱۲ کیلو ولت : 12KV	سه کور : 3	مطابق سفارش	نواری : T	آرموردار : Z	سرب دار : L
۲۴ کیلو ولت : 24KV					
۳۶ کیلو ولت : 36KV					

سر کابل پلاگ این ۴۰۰ آمپر زانوئی ۳۶ کیلو ولت جهت کابل ۱۸۵\*۱۸۵ با شیلد وایری آرموردار ← Plug in-400A-Elbow-36KV-1\*185-W-Z : مثال

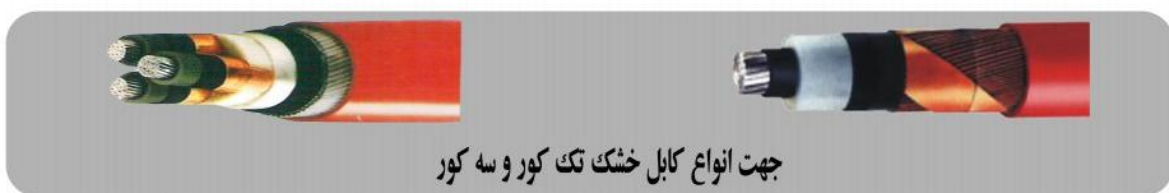
# سرکابل پلاگ این ۶۳۰ آمپر

سرکابل های پلاگ این جهت اتصال کابل ها به ترانسفورماتورها و کلید خانه های کمپکت استفاده می شوند. سرکابل های ۶۳۰ آمپر جهت تجهیزاتی که دارای بوشینگ INTERFACE C هستند، قابل استفاده می باشند. این سرکابل ها در دو نوع اصلی (مدل T شکل) و انشعابی تولید می گردند و در صورت لزوم میتوان با نصب یک سرکابل انشعابی بر روی سرکابل اصلی از این سرکابل انشعاب گرفت.



## مشخصات فنی:

- ◀ قابل ارائه برای انواع کابل خشک (بدون آرمور، آرموردار و ...)
- ◀ قابل ارائه با انواع کابلشومسی و بیتمتال و پیچی
- ◀ قابل ارائه در سطح مقطع ۳۵ تا ۴۰۰ میلیمتر مربع
- ◀ مناسب جهت محیط indoor و outdoor
- ◀ قابل استفاده در ولتاژهای تا ۳۶ کیلوولت
- ◀ جریان مجاز عبوری ۶۳۰ آمپر (۹۰۰ آمپر فول بار تا حد اکثر ۸ ساعت)
- ◀ قابل نصب در حالت افقی، عمودی و یا هر زاویه دیگر
- ◀ مطابق با استاندارد IEC 60502-4, CENELEC HD 629.1



جهت انواع کابل خشک تک کور و سه کور

PLUG IN-630A-○-○-○\*○-○-○-○

جدول انتخاب کالا:

① نوع سرکابل	② ولتاژ	③ تعداد کور	④ سایز کابل	⑤ نوع شیلد (ارت)	⑥ لایه آرمور	⑦ لایه سرب
اصلی : T	۷/۲ کیلوولت : 7KV ۱۲ کیلوولت : 12KV	تک کور : 1	سایز کابل	وایری : W	بدون آرمور: -	بدون سرب: -
انشعابی : B	۲۴ کیلوولت : 24KV ۳۶ کیلوولت : 36KV	سه کور : 3	مطابق سفارش	نواری : T	آرموردار : Z	سرب دار : L

مثال : Plug in-630A-T-24KV-1\*185-W

سرکابل پلاگ این ۶۳۰ آمپر اصلی ۲۴ کیلوولت جهت کابل ۱۸۵\*۱ با شیلد وایری بدون آرمور ←